

TE-660 露點計

TE-660

TE-660 露點計可量測最低為 -60°Cdp 的低露點範圍，適用於壓縮空氣的露點管理及用於對塑料乾燥機等的乾燥環境管理。該露點計具有自動校正功能，可以高精度及高反應速度進行量測。

測量值可以從露點、霜點和 ppm 中選擇，並可通過模擬輸出 4-20mA 或數據輸出 Modbus RTU 進行輸出。簡捷的設計及堅固不銹鋼外殼結構讓安裝和使用變得簡單，可適用於各種應用。

通過使用可選購的 USB-RS485 轉換器和可免費下載的軟體，可以校正露點計，設定 Modbus 參數以及更改模擬輸出範圍。



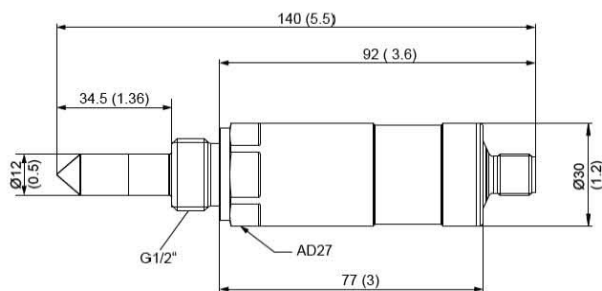
主要用途

- 壓縮空氣的露點管理
 - 冷凍或和吸附式乾燥機
 - 管道中的關鍵點
- 熱處理爐
 - 電鍍爐
 - 塑料燒成爐
- 對氣體產生器的純度管理
 - 氧氣產生機
 - 氮氣產生機

特点

- 量測範圍： $-60 \sim +20^{\circ}\text{Cdp}$
- 簡捷堅固的不銹鋼外殼
- 具有良好且長期穩定性的性能
- 高度反應速度
- 精度(在 25°C 的環境溫度下)： $\pm 2^{\circ}\text{Cdp}$
- 可輸出 ppm

外觀圖及接線圖 (mm/inch)

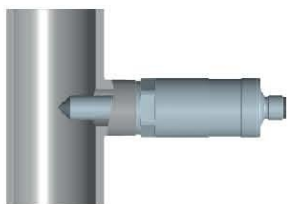


Plug

- 1...V+
- 2...Analog output 4-20mA
- 3...GND
- 4...RS485 A (=D+)
- 5...RS485 B (=D-)

本產品標配2米的輸出信號線。如果您需要更長的信號線，或者需要 Modbus 輸出，請於購買前事先與我們聯絡進行協商。

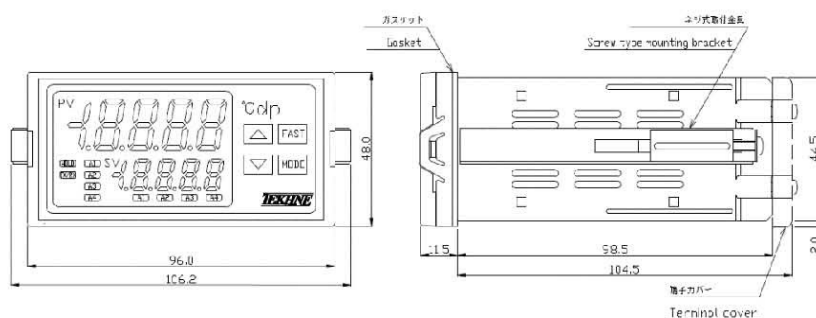
配接示例 (管道)



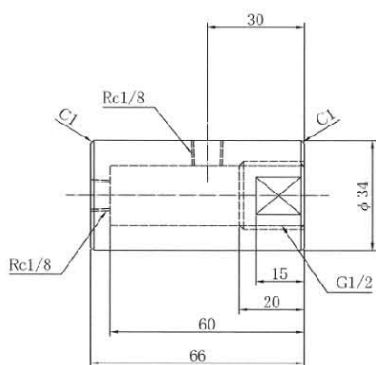
TE-660 露點計有堅固外殼，可以通過 G 1/2" 螺牙進行固定，直接連接到管道上。

選配品

■ 顯示器 (TK-100MS)



■ 取樣器



- 入門套件 - 無需費力就可以簡單開始量測
- 製造商推薦的露點測量輔助裝置



入門套件 AP (無顯示器)



入門套件 APM (有顯示器)

供應範圍

	TE-660 露點計	TE-660 在線露點儀
TE-660 露點計	○	○
信號線 (2 米)	○	○
TK-100 MS 顯示器	—	○
取樣器	可選購	可選購
使用說明書	○	○
校正報告書	可選購	可選購
校正證書 (美國 NIST 可追溯)	可選購	可選購

技術規格

量測規格

露點規格

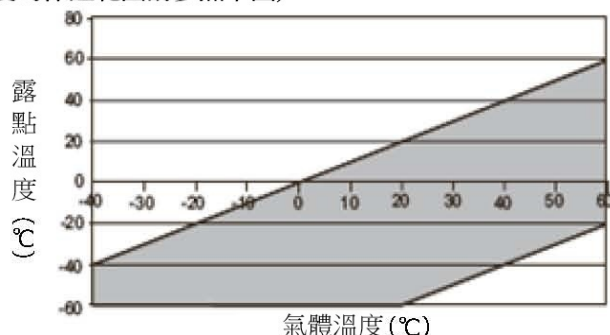
測量範圍

標準範圍： - 60 ~ +20°Cdp

最大量測範圍： -100 ~ +80°Cdp

精度

±2°C dp (精度的保證範圍請參照下圖)



反應速度

90%反應速度 -20°Cdp → -60°Cdp (5分鐘以下)

-60°Cdp → -20°Cdp (15秒以下)

ppm 規格

量測範圍

20~200,000ppm

精度

±(5ppm+ 指示值的 9%)ppm (在25°C的環境溫度下)

輸出規格

模擬輸出 4 - 20 mA (3線式) RL < 500Ω

分辨力 2 μA

數據輸出 Modbus-RTU (1 Bus可以連接32台)

溫度影響 ±0.1°Cdp/°C左右

一般規格

供應電源

18-28VDC

消耗電流(在24VDC時)

通常時：最大 40mA、自動校正時：最大 120mA

信號線

2m

耐壓力範圍

0-8MPa

機殼材質

不銹鋼

保護等級

IP65

電器連接

M12×1 (5針插頭)

感應頭保護

不銹鋼金屬燒結過濾頭

使用溫濕度

-40~+70 °C / 0~100%RH (無結露)

保管溫濕度

-40~+60 °C / 0~100%RH (無結露)

電機規格認證

EN61326-1 / EN61326-2-3

FCC Part 15 / ICES-003 ClassB



管道連接

G 1/2" 螺牙

外型尺寸

φ30 × 140W mm

可追溯性

美國NIST

本商品目錄可能會在未告知您的情況下發生變更

TEKHNE 測量公司

□ 總部 〒213-0002 神奈川県川崎市高津区二子 6-14-10

TEL : 044-379-3697 FAX : 044-379-4105

□ 大阪 〒530-0044 大阪府大阪市北区东天満 2-9-4

TEL : 06-6809-6565 FAX : 06-6809-6566

□ 福岡 〒812-0016 福岡県福岡市博多区博多站南 1-11-27

TEL : 092-477-7330 FAX : 092-477-7331

URL : <http://www.tekhne.co.jp> Mail : info@tekhne.co.jp